

# RT2000



RT2000

Pour plusieurs endroits très achalandés, il n'y a jamais eu de manière économique d'offrir à la clientèle l'accès à un GAB en service, 24 heures par jour. La majorité des grands GAB conventionnels sont trop coûteux et compliqués pour envisager de les utiliser sans répit.

*Enfin, obtenez plus de vos lieux achalandés, à peu de frais, 24 heures durant grâce à un économique GAB encastré, en fonction 24 heures par jour.*

L'abordable et extrêmement fiable RT2000, offre aux commerçants une alternative à bas prix plus simple à exploiter, que d'autres GABs encastrés, plus coûteux.

Le RT2000 s'enorgueillit d'avoir des options de visionnements disponibles nulle part ailleurs sur le marché. De plus grandes options d'affichages et la possibilité de garder le soleil à distance, font de ce GAB le meilleur choix pour un emplacement extérieur.

Ce n'est pas une surprise si cette innovation provient de chez Triton. Les clients de Triton savent que notre sceau de viabilité financière est le résultat de dizaines d'années de travaux techniques et d'innovations. Le rendement élevé du RT2000 est en partie le résultat du mécanisme de distribution conçu et réalisé par Triton. Les appareils de distribution à étalonnage automatique de Triton sont conçus pour distribuer 250 000 billets sans entretien préventif.

Le RT2000 de Triton est simple à installer. Il est simple d'entretien. Et le plus important, son prix bas et sa fiabilité signifient que votre emplacement de GAB achalandé peut enfin devenir un emplacement très rentable. Enfin, un GAB encastré conçu par les experts du GAB, commerce au détail.

# RT2000 EN DÉTAIL

Un GAB économique, encastré, en service 24 heures par jour, pensé et conçu pour les commerçants.

## CARACTÉRISTIQUES:

- Simple et multi-cassettes
- Affichage monochrome de 5, 7 po (14, 5 mm) à résolution de 320 x 240; affichage couleur optionnel de 6, 5 po (16, 5 mm) ou de 10, 4 po (26, 4 mm) à résolution de 640 x 480 et affichage à cristaux liquides (ACL) lisible au soleil
- Panneau optionnel de service d'affichage avec écran tactile, à l'arrière
- Imprimante thermique de 80 mm avec présentoir
- Mémoire flash de 32 Mo et 64 Mo de RAM, Extensible
- Système d'exploitation Microsoft® Windows CE.NET
- Processeur Intel® XScale™ de 32 bit
- Quatre ports pilotes USB
- Deux ouvertures pour cartes PCMCIA
- Cinq ports série
- Conservation du journal d'exploitation de 2 Mo (32768 enregistrements)
- Lecteur de carte de type DIP (Traitement numérique des images); facultatif, lecteur de carte intelligent DIP EMV, facultatif, lecteur de carte motorisé EMV (pistes 1, 2, 3, lecture) ou lecteur/codeur de carte motorisé EMV (pistes 1, 2, 3 lecture, piste 3, inscriptible)
- Adapté aux handicapés selon les normes américaines de l'ADA et peut fonctionner en mode audio
- Clavier à chiffrement de NIP (EPP) conforme à toutes les normes internationales de cryptage, conforme au triple DES; EPP en métal, facultatif

- Coffret UL 291 pour les heures ouvrables; coffre-fort de niveau 1 UL 291 optionnel
- Verrouillage manuel, optionnel, verrouillage électronique ou verrouillage Kaba® Mas Cencon
- Potentiellement multilingue
- Modem à numérisation de 56k baud certifié internationalement et communications TCP/IP; sans-fil facultatif
- Indicateur de traversée par diode électroluminescente (LED)
- Dimensions:
  - Profondeur : 29, 7 po (75, 4 mm) pour des murs aussi épais que 11 po (27, 9 mm)
  - Largeur : 20, 5 po (52, 1 mm); enveloppe 22, 4 po (56, 9 mm)
  - Hauteur : 63, 6 po (161, 5 mm)
  - Poids : 275 lb (125 kg)
  - Le poids varie selon les options
- Potentiel de recettes publicitaires :
  - Décalque et signalisation
  - Couponnage
  - Affichage graphique

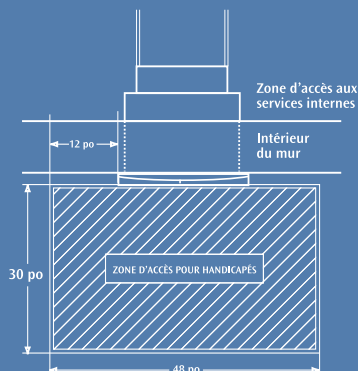
## CARACTÉRISTIQUES D'EXPLOITATION:

- Température
  - Chambre forte/ Électronique 10°- 40° C / 50°- 104° F
  - Extérieure : -30° à 122° F (-35° to 50° C)
- Humidité relative de 20% à 80% à contre-pression
- Consommation électrique :
  - 2.0A @ 115 VAC à 60 Hz
  - 1.0A @ 230 VAC à 50 Hz



RT2000

## ESPACE REQUIS POUR L'INSTALLATION DU GAB SELON LES NORMES D'ACCOMMODATION DE L'ADA



Les dimensions indiquées sont conformes aux directives fédérales de l'ADA aux États-Unis. Pour l'installation aux États-Unis, vérifiez les directives locales et de l'État et pour assurer l'entière conformité. Pour les installations hors des États-Unis, reportez-vous aux lois du pays où la machine sera installée.

\* caractéristiques sujettes à changement sans préavis

Siège social de Triton - 522 East Railroad Street  
Long Beach, Mississippi 39560 USA  
Avec des bureaux partout aux États-Unis et à travers le monde, y compris au Canada, au Royaume-Uni, en Australie et à Hong Kong  
Téléphone 1-228-868-1317 • Sans frais : aux États-Unis et au Canada 1-800-367-7191  
www.triton.com • courriel : sales@trtn.com



© 2003 - 2006 Delaware Capital Formation, Inc. Tous droits réservés. TRITON, TRITON WHERE MONEY COMES FROM, DOVER et le logo DOVER sont des marques de commerce enregistrées de Delaware Capital Formation, Inc., une filiale détenue en propriété exclusive de Dover Corporation.